

## 1.6 КОРПУСНЫЕ НИЗКОТЕМПЕРАТУРНЫЕ ХОЛОДИЛЬНЫЕ МАШИНЫ НА БАЗЕ СПИРАЛЬНЫХ КОМПРЕССОРОВ ZF - СЕРИИ

Обозначение: XMC-PA.. - ZF...-

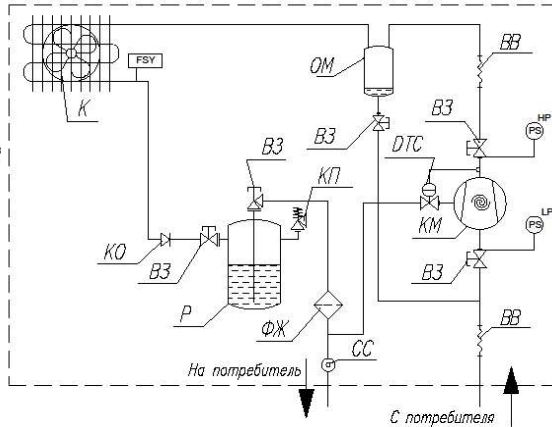
XMC – Холодильная машина на базе спирального компрессора Copeland Scroll.

PA.. – Модель конденсатора.

ZF.. - Модель спирального компрессора.

.. - Комплект дополнительных опций.

KM – компрессор  
 К – конденсатор  
 Р – ресивер  
 СС – стекло смотровое  
 ФЖ – фильтр жидкостной  
 КО – клапан обратный  
 КП – клапан предохранительный  
 ВЗ – вентиль запорный  
 ВВ – вибровставка  
 ОМ – отделитель масла  
 ФГ – фильтр газовый



### Стандартная комплектация агрегата

- Герметичный спиральный компрессор (вибровставки, запорные вентили на всасывании и нагнетании, картерный нагреватель), система охлаждения впрыском жидкого хладагента.
- Жидкостная линия (фильтр-осушитель, смотровое стекло).
- Всасывающая линия (фильтр-очиститель).
- Прессостаты высокого и низкого давления.
- Обратный клапан на линии слива хладагента в ресивер.
- Жидкостной ресивер (запорные вентили (Rotalock) на входе и выходе, предохранительный клапан).
- Пылевлагозащищенный шкаф управления агрегатом и конденсатором.
- Документация (паспорт, руководство по эксплуатации, схемы электрических подключений).

### Дополнительные опции

- Система регулирования давления конденсации на линии горячего газа.
- Отделитель жидкости.
- Маслоотделитель.
- Регулятор скорости вращения вентиляторов конденсатора.
- Шумоизолированный защитный корпус.
- Комплект виброопор под агрегат.
- Подогревы жидкостного ресивера и щита управления.

Модель	Холодопроизводительность при Ткисп = -25 °С Ткон = +45 °С, кВт R404A	Потребляемая мощность компрессора, кВт	Теплота конденсации, кВт	Макс. рабочий ток компрессора, А	Присоединительные размеры, дюйм		Габаритные размеры, мм	Масса, кг	Цена, евро
					Всас.	Жид.			
XMC-PAL050-ZF06	1,8	1,6	3,4	5,0	5/8"	3/8"	1000x400x1170	120	
XMC-PAL050-ZF08	2,2	2,0	4,2	6,0	5/8"	3/8"	1000x400x1170	125	
XMC-PAL050-ZF09	2,4	2,0	4,4	6,0	5/8"	3/8"	1000x400x1170	126	
XMC-PAL050-ZF11	3,0	2,5	5,5	7,1	7/8"	3/8"	1000x400x1170	127	
XMC-PAL050-ZF13	3,5	2,7	6,2	8	7/8"	3/8"	1000x400x1170	136	
XMC-PAL050-ZF15	4,2	3,7	7,9	10	7/8"	3/8"	1000x400x1170	137	
XMC-PAL050-ZF18	5,0	4,2	9,2	12,5	7/8"	1/2"	1000x400x1170	139	
XMC-PAL075-ZF25	6,3	4,7	11,0	16	1 1/8"	1/2"	1123x458x1155	174	
XMC-PAL085-ZF34	8,4	6,2	14,6	25	1 1/8"	1/2"	1323x458x1355	224	
XMC-PAL100-ZF41	10,4	7,9	18,3	29	1 3/8"	5/8"	1573x458x1355	246	
XMC-PAS100-ZF49	12,5	9,2	21,7	30	1 3/8"	5/8"	1381x680x1500	297	
XMC-PAS150-ZF54	14,4	11,0	25,4	31	1 5/8"	5/8"	1641x747x1500	347	