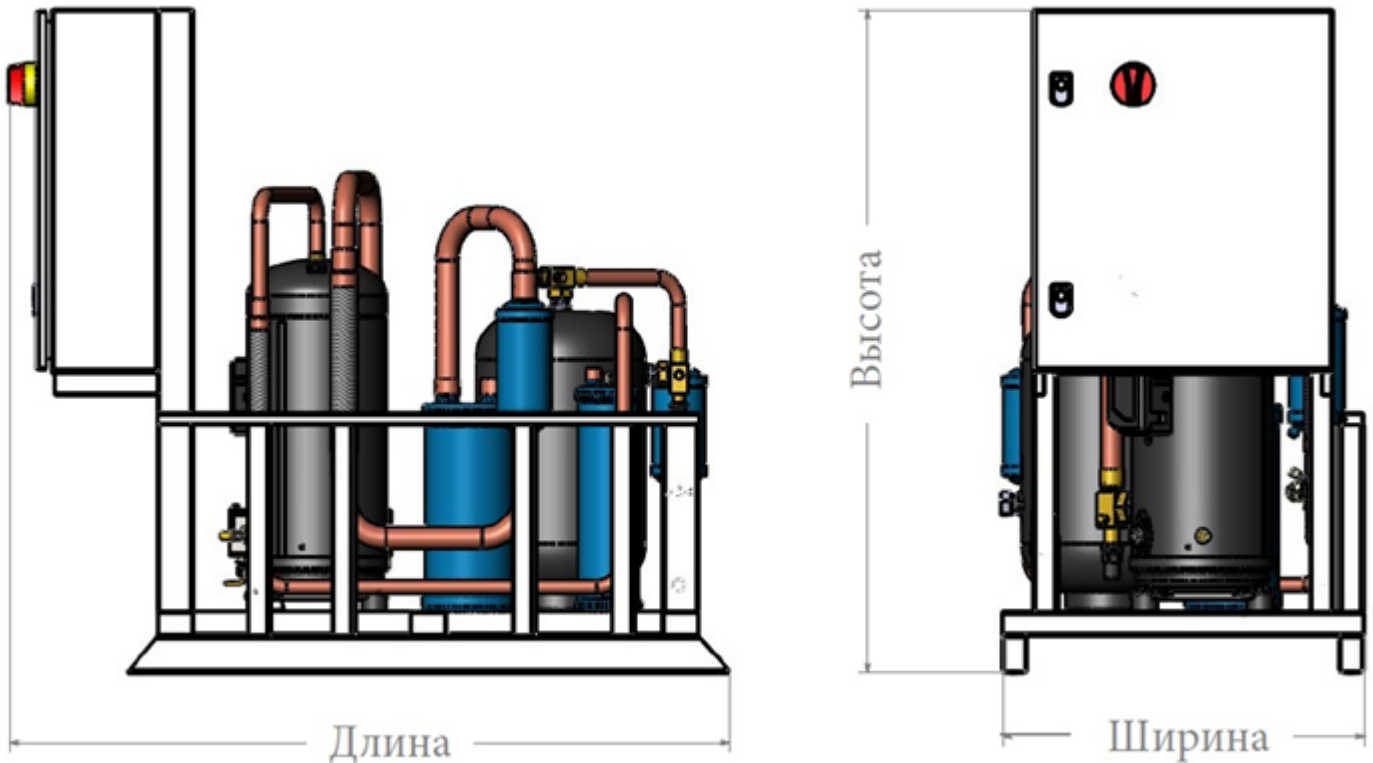




г.Москва, ул.Малышева д.11 корп.3  
Тел.: (495)785-95-95, www.promholod.com

**Типоразмерный ряд среднетемпературных агрегатов**

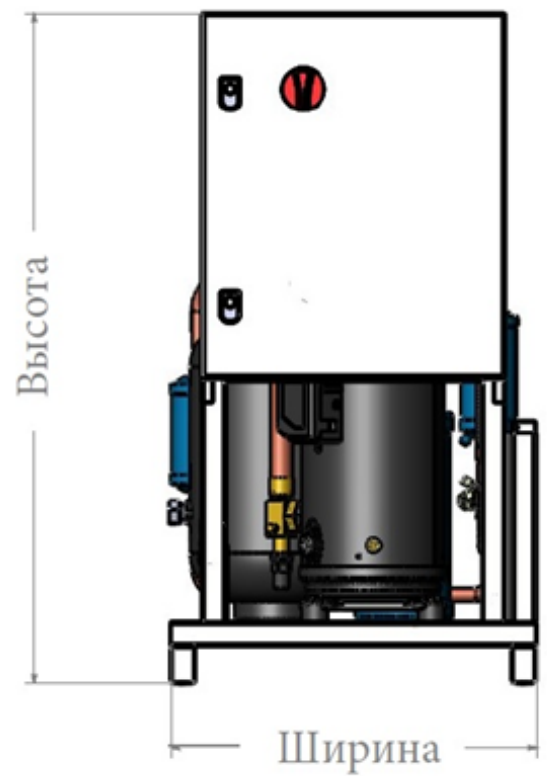
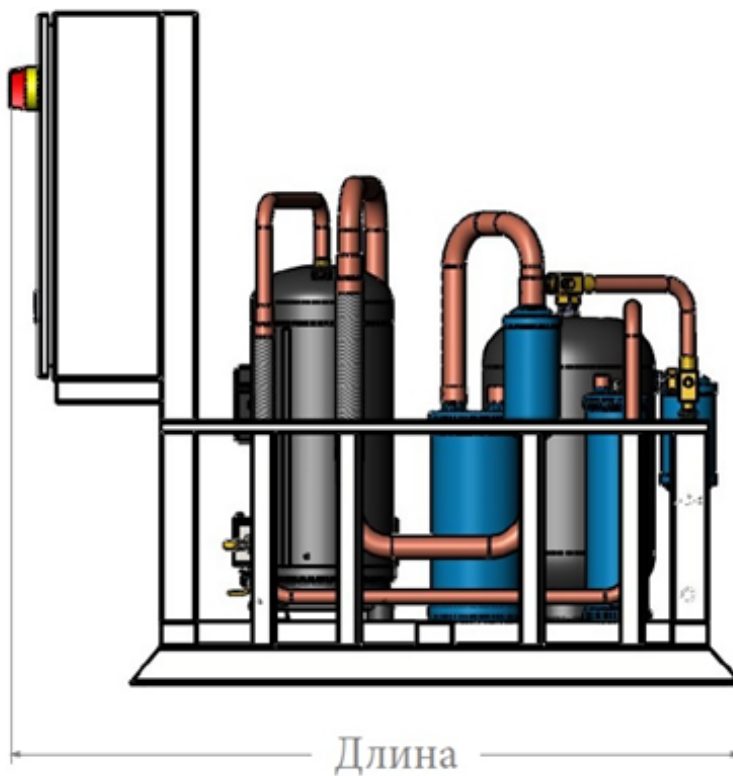


Модель	Qхол, кВт *	Pраб комп-ра, кВт	Qконд, кВт	Присоед-ные размеры, дюйм			Габаритные размеры агрегата, Длина x Ширина x Высота, мм **	Масса агрегата, кг **
				Нагнет.	Всас.	Жид.		
ХМС-DM34	3,5	1,8	5,3	3/8"	5/8"	3/8"	1200x600x1100	83
ХМС-DM43	4,5	2,1	6,6	3/8"	5/8"	3/8"	1200x600x1100	85
ХМС-DM50	5,3	2,5	7,8	1/2"	7/8"	3/8"	1200x600x1100	89
ХМС-DM70	6,8	3,3	10,1	1/2"	7/8"	1/2"	1200x600x1100	89
ХМС-DM86	9,2	4,2	13,4	1/2"	7/8"	1/2"	1200x600x1100	99
ХМС-DM102	10,5	4,8	15,3	1/2"	7/8"	1/2"	1200x600x1100	102
ХМС-DM125	12,1	5,5	17,6	5/8"	1 1/8"	5/8"	1200x600x1100	101
ХМС-DM132	13,7	5,9	19,6	5/8"	1 1/8"	5/8"	1200x600x1100	102
ХМС-DM158	16,1	7,0	23,1	5/8"	1 1/8"	5/8"	1200x600x1100	124
ХМС-DM182	18,9	8,2	27,1	7/8"	1 3/8"	7/8"	1200x600x1100	125
ХМС-DM210	23,4	10,4	33,8	7/8"	1 3/8"	7/8"	1200x600x1100	131
ХМС-DM260	27,4	12,6	40,0	7/8"	1 3/8"	7/8"	1200x600x1100	138

\* - При условиях: Tкип = -8 °С, Tконд = + 45 °С, переохлаждение 2К, перегрев 10К, фреон - R404A

\*\* - Габариты и масса указаны без учёта дополнительных опций

**Типоразмерный ряд низкотемпературных агрегатов**

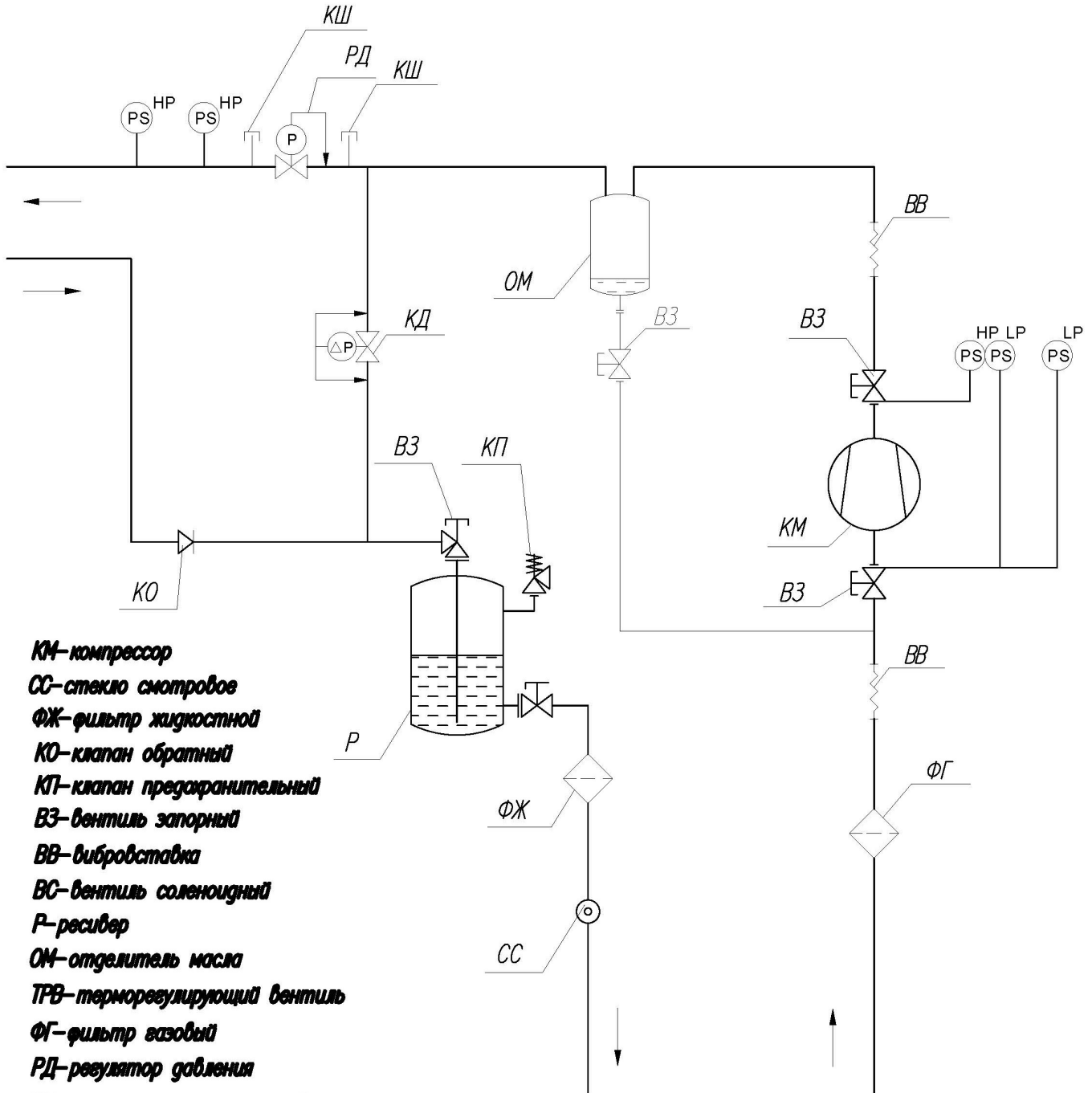


Модель	Qхол, кВт *	Pраб комп-ра, кВт	Qконд, кВт	Присоед-ные размеры, дюйм			Габаритные размеры агрегата, Длина x Ширина x Высота, мм **	Масса агрегата, кг **
				Нагнет.	Всас.	Жид.		
ХМС-DF20	2,5	2,0	4,5	3/8"	7/8"	3/8"	1200x600x1100	88
ХМС-DF35	4,4	3,6	8,0	1/2"	7/8"	3/8"	1200x600x1100	101
ХМС-DF41	5,2	4,2	9,4	1/2"	1 1/8"	3/8"	1200x600x1100	101
ХМС-DF55	6,6	4,7	11,3	1/2"	1 1/8"	1/2"	1200x600x1100	102
ХМС-DF76	8,7	6,2	14,9	1/2"	1 3/8"	1/2"	1200x600x1100	125
ХМС-DF91	10,8	7,9	18,7	5/8"	1 3/8"	1/2"	1200x600x1100	127
ХМС-DF108	14,9	11,0	25,9	5/8"	1 5/8"	5/8"	1200x600x1100	132

\* - При условиях: Tкип = -25 °С, Tконд = + 45 °С, переохлаждение 2К, перегрев 10К, фреон - R404A

\*\* - Габариты и масса указаны без учёта дополнительных опций

**Принципиальная гидравлическая схема**



- КМ**—компрессор
- СС**—стекло смотровое
- ФЖ**—фильтр жидкостной
- КО**—клапан обратный
- КП**—клапан предохранительный
- ВЗ**—вентиль запорный
- ВВ**—вибровставка
- ВС**—вентиль соленоидный
- Р**—ресивер
- ОМ**—отделитель масла
- ТРВ**—терморегулирующий вентиль
- ФГ**—фильтр газовый
- РД**—регулятор давления
- КД**—клапан дифференциальный
- КШ**—клапан Шредера



г.Москва, ул.Малышева д.11 корп.3  
Тел.: (495)785-95-95, www.promholod.com

## АГРЕГАТЫ КОМПРЕССОРНЫЕ ХМП на базе поршневых компрессоров

Агрегаты применяются в составе холодильных систем для технологических процессов и кондиционирования на промышленных предприятиях, оснащения складов хранения и морозильных камер, изготовления продуктов питания и в торговых организациях.

Хладагент R404A

Диапазон холодопроизводительности агрегатов: от 3 до 28 кВт для среднего холода и от 17 до 36 кВт для низкого.  
Диапазон температур кипения хладагента: от -45 до +10 °С.  
Диапазон температур конденсации хладагента: от +10 до +60 °С.

### Состав агрегата

Агрегат представляет собой изделие полной заводской готовности, смонтированное на единой раме. Все составные части контура хладагента соединены трубопроводами. Контур испытан на прочность и герметичность. При поставке контур хладагента агрегата заполнен азотом особой чистоты до избыточного давления консервации, все отверстия заглушены. Электрическая часть агрегата собрана и проверена.

Агрегат сертифицирован на соответствие требованиям национальных стандартов РФ и маркируется знаком соответствия.

На объекте эксплуатации необходимо соединить агрегат с контуром холодильной системы и подключить к электрической сети.

#### Базовый состав

**Компрессор:** бессальниковый (полугерметичный) поршневой компрессор DAMING в общем корпусе с электродвигателем, заправлен холодильным маслом, уровень которого контролируется через смотровое стекло.

Вибровставки, запорные вентили на всасывании и нагнетании, картерный нагреватель.

**Жидкостная линия:** фильтр-осушитель, смотровое стекло.

**Всасывающая линия:** фильтр-очиститель.

**Жидкостной ресивер:** соответствует требованиям «Правила устройства и безопасной эксплуатации сосудов, работающих под давлением» и «Правила проектирования, изготовления и приемки сосудов и аппаратов стальных сварных». Оснащен запорными вентилями Rotalock на входе и выходе. Предохранительным клапаном.

**Прессостаты высокого и низкого давления.**

**Обратный клапан** на линии слива хладагента в ресивер.

**Пылевлагозащищенный шкаф управления** агрегатом и конденсатором. Рама: является несущим и опорным элементом конструкции агрегата. Изготовлена из стального профиля, обладает достаточной жесткостью, окрашена высококачественной противокоррозионной композицией, устойчивой к климатическим факторам внешней среды. Обеспечивает возможность крепления агрегата к фундаменту и удобный доступ для технического обслуживания.

**Документация:** руководство по эксплуатации, формуляр, паспорт, паспорт ресивера, схемы электрических подключений.

#### Опции

**Теплоизолированный отделитель жидкости.**

**Система регулирования давления конденсации на линии горячего газа.**

**Отделение и возврат масла в компрессор:** отделитель масла, нагреватель отделителя масла, смотровое стекло на линии возврата масла в компрессор.

**Регулятор** скорости вращения вентиляторов конденсатора.

**Защитный корпус.**

**Комплект вибропоп под агрегат.**



### Структура наименования

**ХМП - X...X - 4YG-20.2- - X...X**  
1                      3                      2                      3

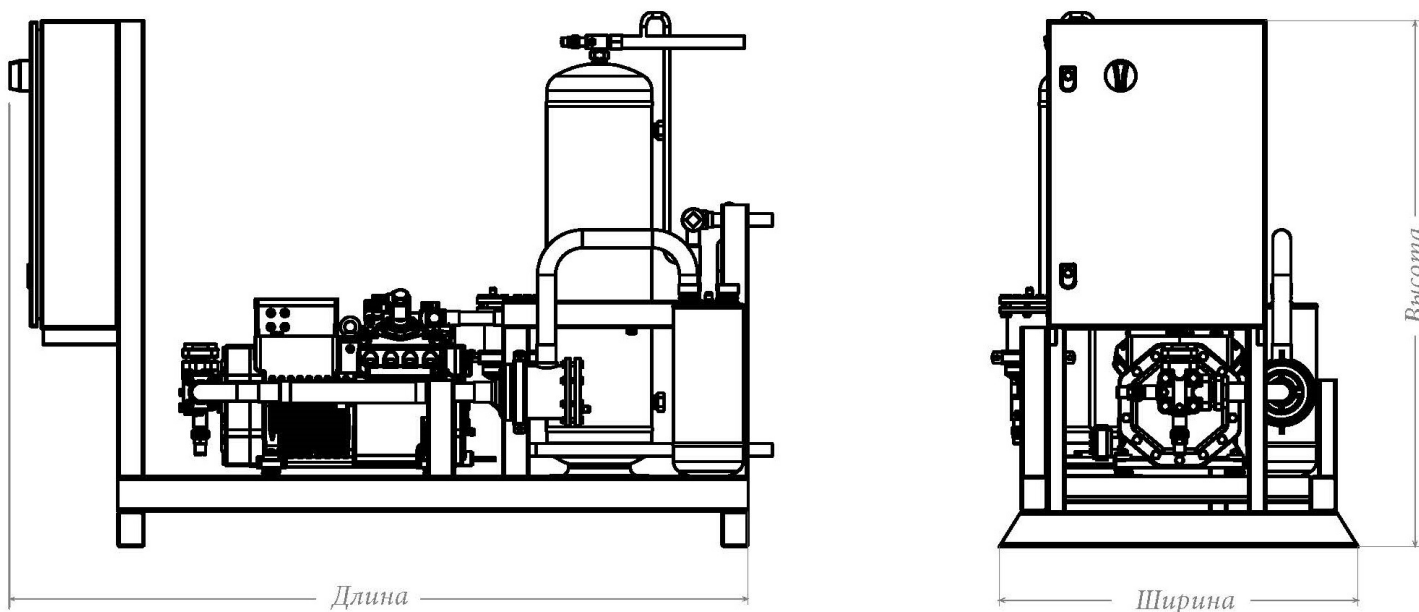
1 – вид продукции

**ХМП** – холодильная машина на базе поршневого компрессора;

2 – модель компрессора;

3 – опции;

**Типоразмерный ряд среднетемпературных агрегатов**

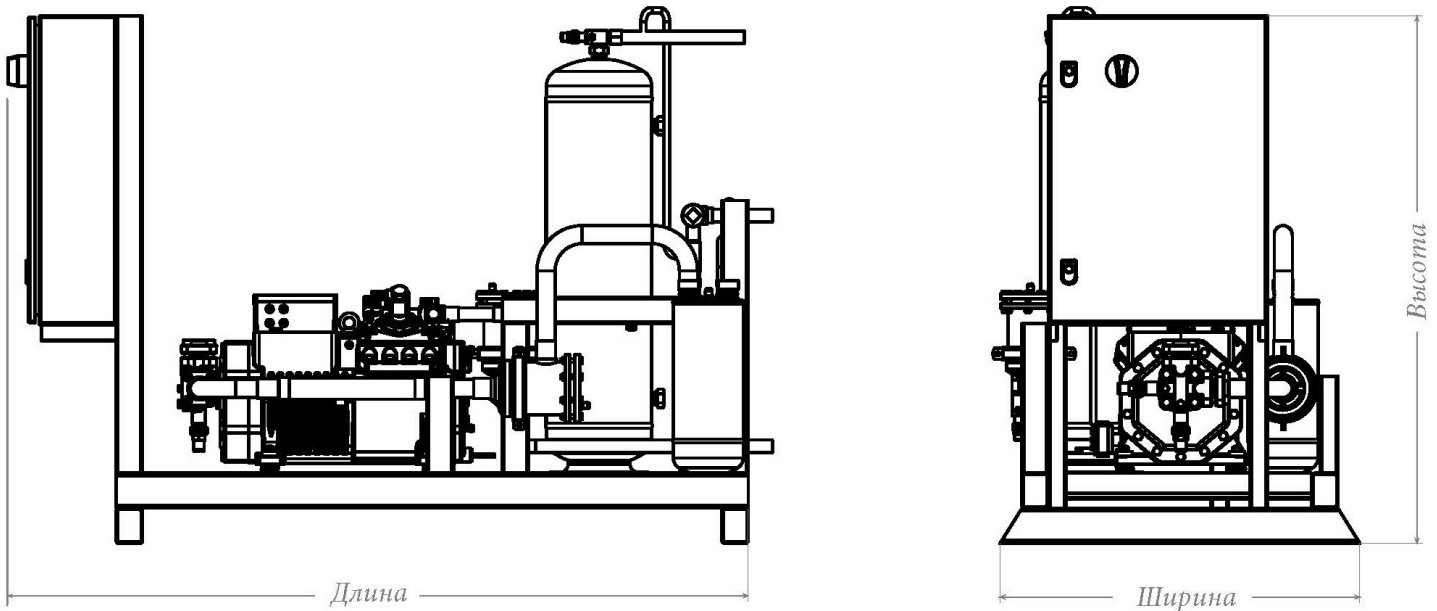


Модель	Qхол, кВт *	Pраб комп-ра, кВт	Qконд, кВт	Присоед-ные размеры, дюйм			Габаритные размеры агрегата, Длина x Ширина x Высота, мм **	Масса агрегата, кг **
				Нагнет.	Всас.	Жид.		
ХМП-4YG-20.2	29,6	12,7	42,3	7/8"	1 5/8"	7/8"	1600x750x1800	301
ХМП-BFS151	34,4	12,6	40,4	7/8"	1 5/8"	7/8"	1600x750x1800	305
ХМП-VG-25.2	39,3	16,8	56,1	1 1/8"	2 1/8"	1 1/8"	1600x750x1800	315
ХМП-4VG-30.2	45,2	19,4	64,6	1 1/8"	2 1/8"	1 1/8"	1600x750x1800	319
ХМП-6VG-35.2	57,8	25,0	82,8	1 1/8"	2 1/8"	1 1/8"	1600x750x1800	336
ХМП-6VG-40.2	65,8	28,9	94,7	1 3/8"	2 5/8"	1 3/8"	1600x750x1800	353
ХМП-6VG-50.2	80,3	35,8	116,1	1 3/8"	2 5/8"	1 3/8"	1600x750x1800	374

\* - При условиях: Tкип = -8 °С, Tконд = + 45 °С, переохлаждение 2К, перегрев 10К, фреон - R404A

\*\* - Габариты и масса указаны без учёта дополнительных опций

**Типоразмерный ряд низкотемпературных агрегатов**

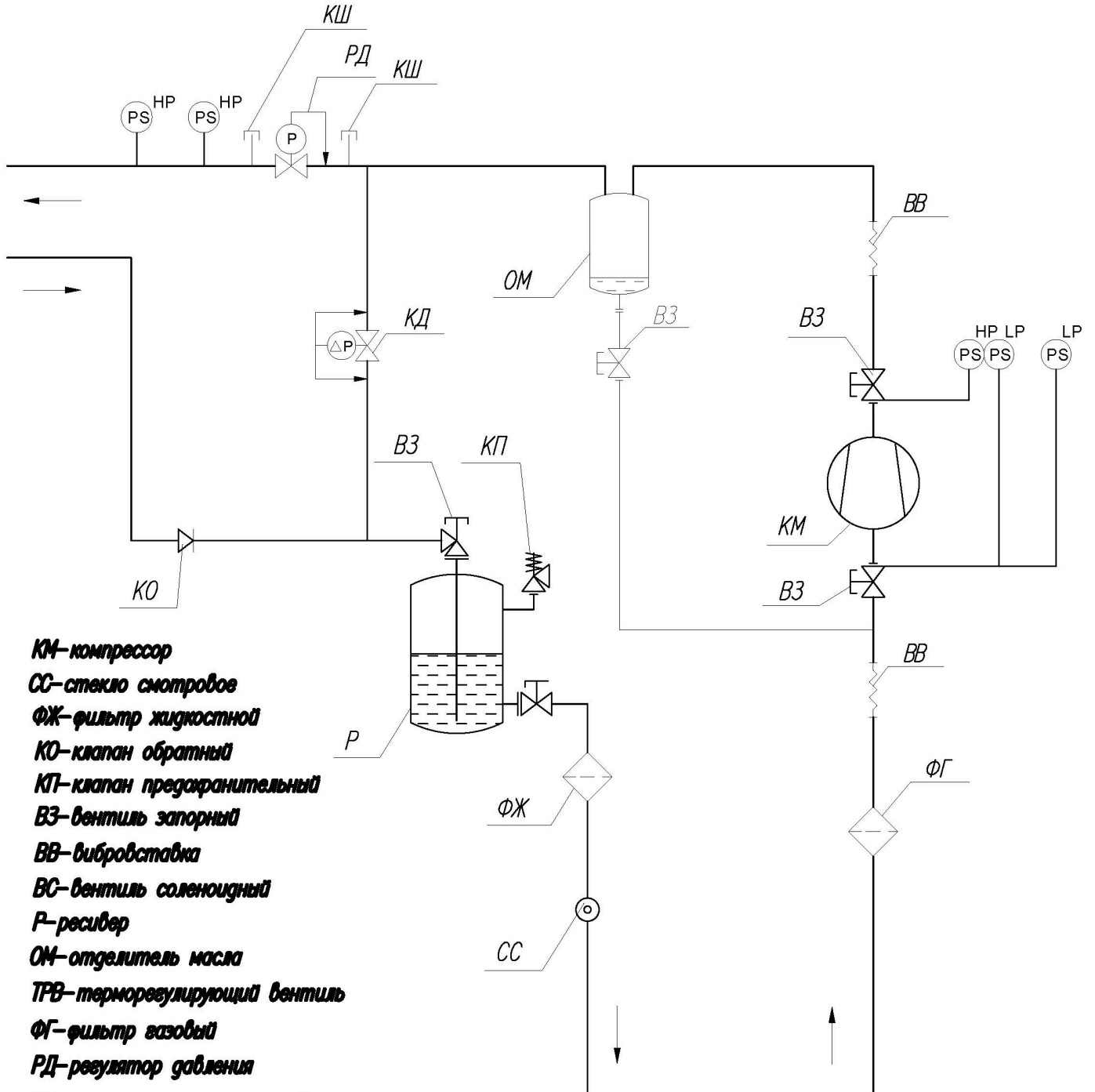


Модель	Qхол, кВт *	Рраб комп-ра, кВт	Qконд, кВт	Присоед-ные размеры, дюйм			Габаритные размеры агрегата, Длина x Ширина x Высота, мм **	Масса агрегата, кг **
				Нагнет.	Всас.	Жид.		
ХМП-4VD-15.2	17,3	12,0	29,3	7/8"	1 5/8"	5/8"	1600x750x1800	319
ХМП-4VD-20.2	20,4	14,3	34,7	7/8"	2 1/8"	7/8"	1600x750x1800	322
ХМП-6WD-25.2	25,5	17,7	43,2	7/8"	2 1/8"	7/8"	1600x750x1800	336
ХМП-6WD-30.2	30,8	21,8	52,6	7/8"	2 5/8"	7/8"	1600x750x1800	353
ХМП-6WD-40.2	36,6	26,2	62,8	1 1/8"	2 5/8"	1 1/8"	1600x750x1800	374

\* - При условиях: Tкип = -25 °С, Tконд = + 45 °С, переохлаждение 2К, перегрев 10К, фреон - R404A

\*\* - Габариты и масса указаны без учёта дополнительных опций

**Принципиальная гидравлическая схема**



- КМ**–компрессор
- СС**–стекло смотровое
- ФЖ**–фильтр жидкостной
- КО**–клапан обратный
- КТ**–клапан предохранительный
- ВЗ**–вентиль запорный
- ВВ**–вибровставка
- ВС**–вентиль соленоидный
- Р**–ресивер
- ОМ**–отделитель масла
- ТРВ**–терморегулирующий вентиль
- ФГ**–фильтр газовый
- РД**–регулятор давления
- КД**–клапан дифференциальный
- КШ**–клапан Шредера



г.Москва, ул.Малышева д.11 корп.3  
Тел.: (495)785-95-95, www.promholod.com

## АГРЕГАТЫ КОМПРЕССОРНЫЕ ХМВ на базе винтовых компрессоров

Агрегаты применяются в составе холодильных систем для технологических процессов и кондиционирования на промышленных предприятиях, оснащения складов хранения и морозильных камер, изготовления продуктов питания и в торговых организациях.

Хладагент R404A

Диапазон холодопроизводительности агрегатов: от 80 до 400 кВт для среднего холода и от 50 до 270 кВт для низкого.

Диапазон температур кипения хладагента: от -45 до +10 °С.

Диапазон температур конденсации хладагента: от +10 до +60 °С.

### Состав агрегата

Агрегат представляет собой изделие полной заводской готовности, смонтированное на единой раме. Все составные части контура хладагента соединены трубопроводами. Контур испытан на прочность и герметичность. При поставке контур хладагента агрегата заполнен азотом особой чистоты до избыточного давления консервации, все отверстия заглушены. Электрическая часть агрегата собрана и проверена.

Агрегат сертифицирован на соответствие требованиям национальных стандартов РФ и маркируется знаком соответствия.

На объекте эксплуатации необходимо соединить агрегат с контуром холодильной системы и подключить к электрической сети.

#### Базовый состав

**Компрессор:** бессальниковый (полугерметичный) винтовой компрессор DAMING оснащен устройством защиты электродвигателя, контролирующим температуру обмоток, направление вращения, а также симметрию и пропадание фазы, задержку повторного пуска для предотвращения работы короткими циклами. Компрессор также оснащен датчиком для защиты от повышенной температуры нагнетания, встроенным перепускным клапаном, встроенным обратным клапаном, двумя электромагнитными клапанами для регулировки производительности и разгрузки старта, запорными вентилями на всасывании и нагнетании, реле давления на линиях всасывания и нагнетания, трубопроводом подачи масла, включающим в себя электронное реле протока масла, фильтр тонкой очистки масла, смотровое стекло, электромагнитный клапан и запорный вентиль.

**Линия нагнетания:** отделитель масла с предохранительным клапаном и запорными вентилями на линиях нагнетания и подачи масла, обратный клапан, регулятор давления в маслоотделителе, гильза для установки датчика температуры.

**Линия подачи масла:** электронное реле протока масла, фильтр тонкой очистки масла, смотровое стекло, электромагнитный клапан, запорный вентиль.

**Линия всасывания:** трубопровод, фильтр-очиститель, теплоизоляция.

**Рама:** является несущим и опорным элементом конструкции агрегата. Изготовлена из стального профиля, обладает достаточной жесткостью, окрашена высококачественной противокоррозионной композицией, устойчивой к климатическим факторам внешней среды. Обеспечивает возможность крепления агрегата к фундаменту и удобный доступ для технического обслуживания.

**Ресивер хладагента** с предохранительным клапаном и запорными вентилями на входе и выходе, фильтр-осушитель, смотровое стекло, запорный вентиль на линии жидкого хладагента. Ресивер соответствует требованиям «Правил устройства и безопасной эксплуатации сосудов, работающих под давлением» и «Правилам проектирования, изготовления и приемки сосудов и аппаратов стальных сварных».

**Переохлаждение жидкого хладагента (экономайзер):** пластинчатый медно-паянный теплообменник, терморегулирующий вентиль, электромагнитный клапан, смотровое стекло, фильтр на входе в порт экономайзера, реле давления, теплоизоляция.

**Регулирование температуры масла:** трехходовой вентиль на линии подачи масла;

#### Опции

**Теплоизолированный отделитель жидкости.**

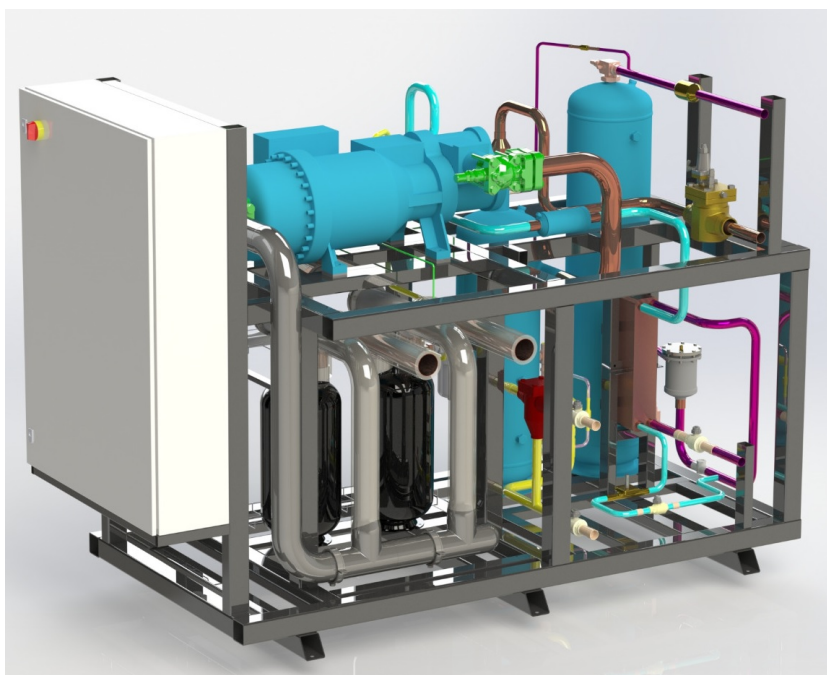
**Система регулирования давления конденсации на линии горячего газа.**

**Регулятор скорости вращения вентиляторов конденсатора.**

**Защитный корпус.**

**Комплект виброопор под агрегат.**

**Эксплуатационная документация:** руководство по эксплуатации, формуляр, паспорт.



### Структура наименования

**XMB - X...X – SLD 120-30 – X...X**

1                      3                      2                      3

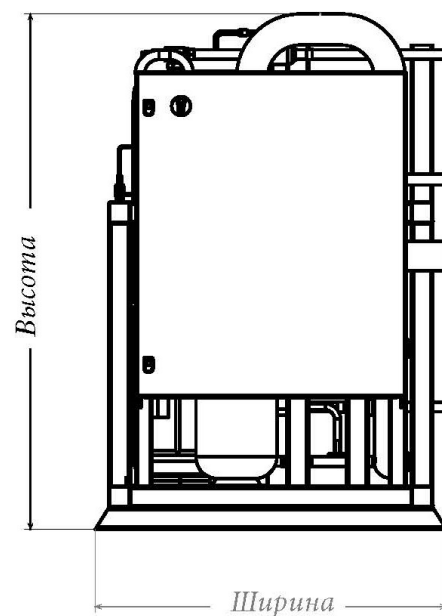
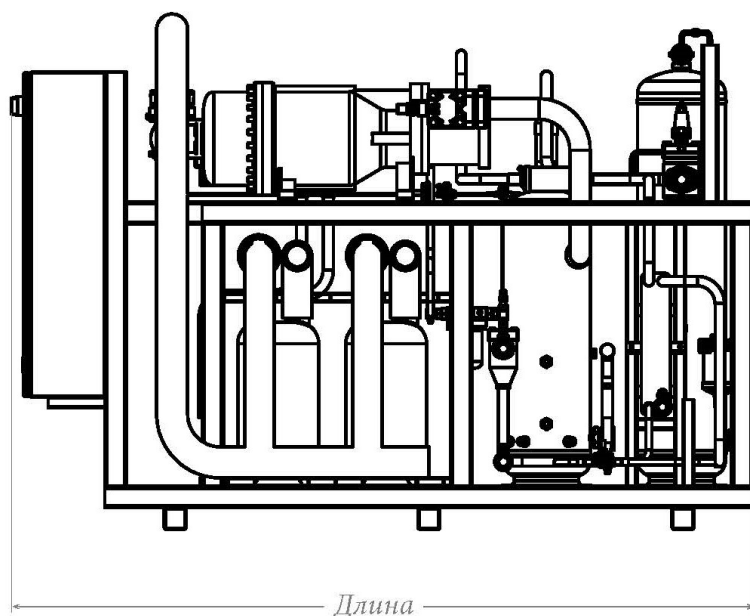
1 – вид продукции

**XMB** – холодильная машина на базе винтового компрессора;

2 – модель компрессора;

3 – опции;

**Типоразмерный ряд среднетемпературных агрегатов**



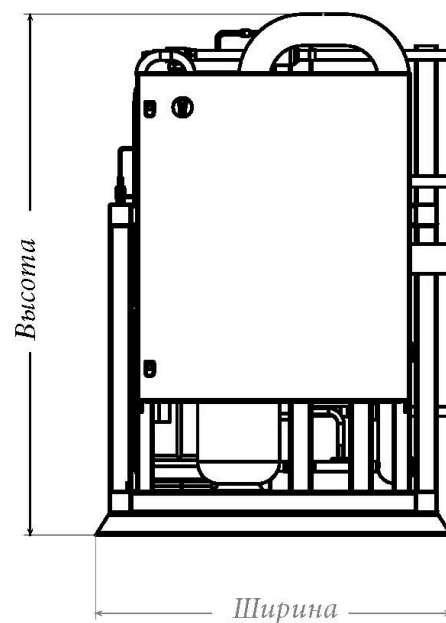
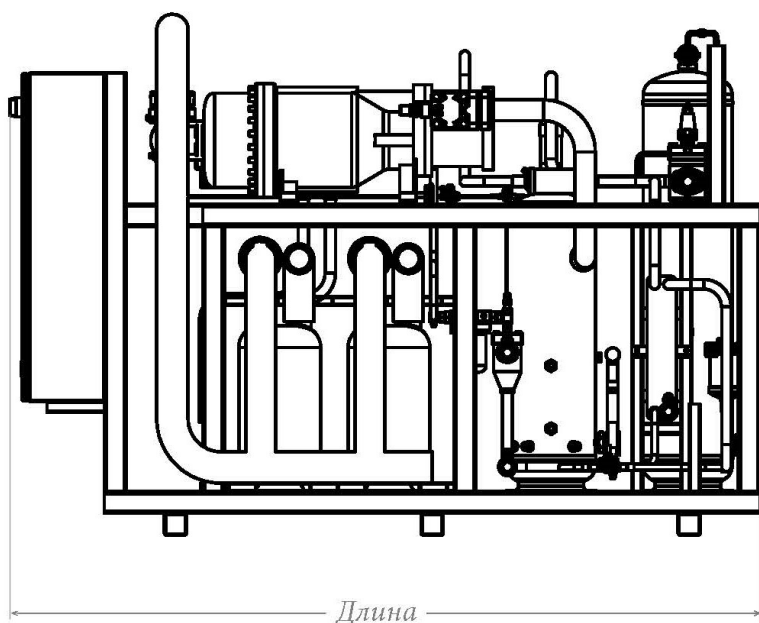
Модель	Qхол, кВт *	Pраб комп-ра, кВт	Qконд, кВт	Присоед-ные размеры, дюйм			Габаритные размеры агрегата, Длина x Ширина x Высота, мм **	Масса агрегата, кг **
				Нагнет.	Всас.	Жид.		
XMB-SLG 120-40	76,5	36,2	112,7	1 5/8"	2 5/8"	1 5/8"	По запросу	По запросу
XMB-SLG 140-50	102,7	50,4	153,1	1 5/8"	3 1/8"	1 5/8"	По запросу	По запросу
XMB-SLG 160-60	117,5	55,5	173,0	1 5/8"	3 1/8"	1 5/8"	По запросу	По запросу
XMB-SLG 190-65	122,3	55,9	178,2	1 5/8"	3 1/8"	1 5/8"	По запросу	По запросу
XMB-SLG 210-70	136,2	62,1	198,3	1 5/8"	3 1/8"	1 5/8"	По запросу	По запросу
XMB-SLG 230-80	146,2	66,8	213,0	2 1/8"	3 5/8"	2 1/8"	По запросу	По запросу
XMB-SLG 250-90	158,7	72,2	230,9	2 1/8"	3 5/8"	2 1/8"	По запросу	По запросу
XMB-SLG 290-100	174,0	83,7	257,7	2 1/8"	3 5/8"	2 1/8"	По запросу	По запросу
XMB-SLG 350-120	223,4	101,0	324,4	2 1/8"	4 1/8"	2 1/8"	По запросу	По запросу
XMB-SLG 420-140	268,0	122,2	390,2	2 5/8"	DN100	2 5/8"	По запросу	По запросу
XMB-SLG 520-180	331,6	151,4	483,0	2 5/8"	DN125	2 5/8"	По запросу	По запросу
XMB-SLG 640-210	414,4	189,6	604,0	2 5/8"	DN125	2 5/8"	По запросу	По запросу

\* - При условиях: Tкип = -8 °С, Tконд = + 45 °С, переохлаждение 2К, перегрев 10К, фреон - R404A

\*\* - Габариты и масса указаны без учёта дополнительных опций

г.Москва, ул.Малышева д.11 корп.3  
Тел.: (495)785-95-95, www.promholod.com

**Типоразмерный ряд низкотемпературных агрегатов**



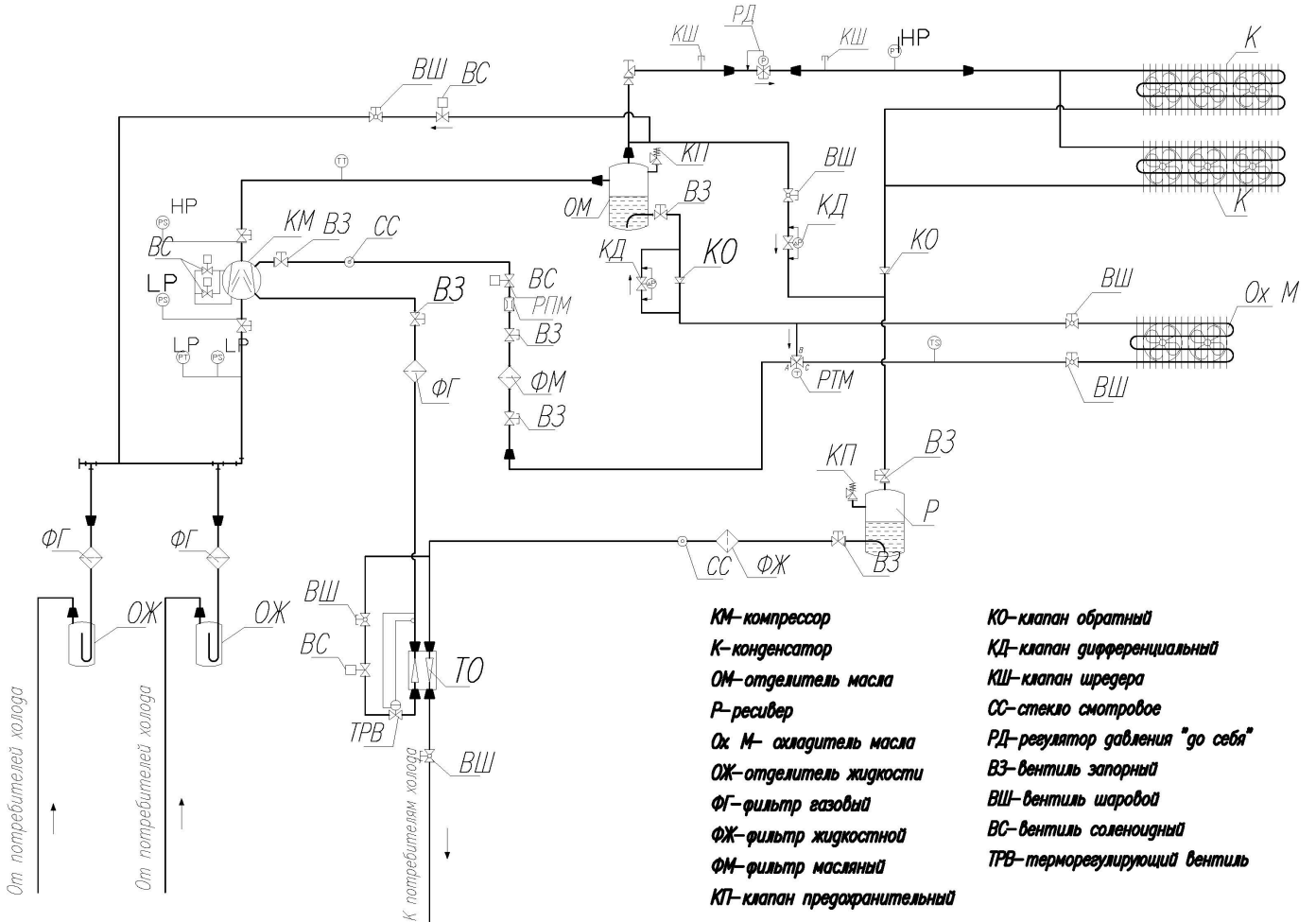
Модель	Qхол, кВт *	Pраб комп-ра, кВт	Qконд, кВт	Присоед-ные размеры, дюйм			Габаритные размеры агрегата, Длина x Ширина x Высота, мм **	Масса агрегата, кг **
				Нагнет.	Всас.	Жид.		
	48,4	35,8	112,7	1 1/8"	2 5/8"	1 1/8"	По запросу	По запросу
XMB-SLD 140-40	58,0	39,9	153,1	1 1/8"	2 5/8"	1 1/8"	По запросу	По запросу
XMB-SLD 160-50	66,0	47,3	173,0	1 1/8"	2 5/8"	1 1/8"	По запросу	По запросу
XMB-SLD 190-50	79,5	57,1	178,2	1 3/8"	3 1/8"	1 3/8"	По запросу	По запросу
XMB-SLD 210-60	90,9	61,4	198,3	1 3/8"	3 1/8"	1 3/8"	По запросу	По запросу
XMB-SLD 230-70	95,0	67,0	213,0	1 3/8"	3 1/8"	1 3/8"	По запросу	По запросу
XMB-SLD 250-75	100,8	72,2	230,9	1 3/8"	3 1/8"	1 3/8"	По запросу	По запросу
XMB-SLD 290-80	124,2	100,0	257,7	1 3/8"	3 5/8"	1 3/8"	По запросу	По запросу
XMB-SLD 350-100	145,8	101,0	324,4	1 5/8"	4 1/8"	1 3/8"	По запросу	По запросу
XMB-SLD 420-125	175,0	122,2	390,2	2 1/8"	DN 100	2 1/8"	По запросу	По запросу
XMB-SLD 520-160	216,5	151,4	483,0	2 1/8"	DN 125	2 1/8"	По запросу	По запросу
XMB-SLD 640-200	270,5	189,6	604,0	2 1/8"	DN 125	2 1/8"	По запросу	По запросу

\* - При условиях: Tкип = -25 °С, Tконд = + 45 °С, Экономайзер, переохлаждение 2К, перегрев 10К, фреон - R404A

\*\* - Габариты и масса указаны без учёта дополнительных опций

г.Москва, ул.Малышева д.11 корп.3  
Тел.: (495)785-95-95, www.promholod.com

**Принципиальная гидравлическая схема**



- |                                     |   |
|-------------------------------------|---|
| <b>КМ</b> —компрессор               | <b>КО</b> —клапан обратный              |
| <b>К</b> —конденсатор               | <b>КД</b> —клапан дифференциальный      |
| <b>ОМ</b> —отделитель масла         | <b>КШ</b> —клапан шредера               |
| <b>Р</b> —ресивер                   | <b>СС</b> —стекло смотровое             |
| <b>Оx М</b> —охладитель масла       | <b>РД</b> —регулятор давления "до себя" |
| <b>ОЖ</b> —отделитель жидкости      | <b>ВЗ</b> —вентиль запорный             |
| <b>ФГ</b> —фильтр газовый           | <b>ВШ</b> —вентиль шаровой              |
| <b>ФЖ</b> —фильтр жидкостной        | <b>ВС</b> —вентиль соленоидный          |
| <b>ФМ</b> —фильтр масляный          | <b>ТРВ</b> —терморегулирующий вентиль   |
| <b>КТ</b> —клапан предохранительный |   |